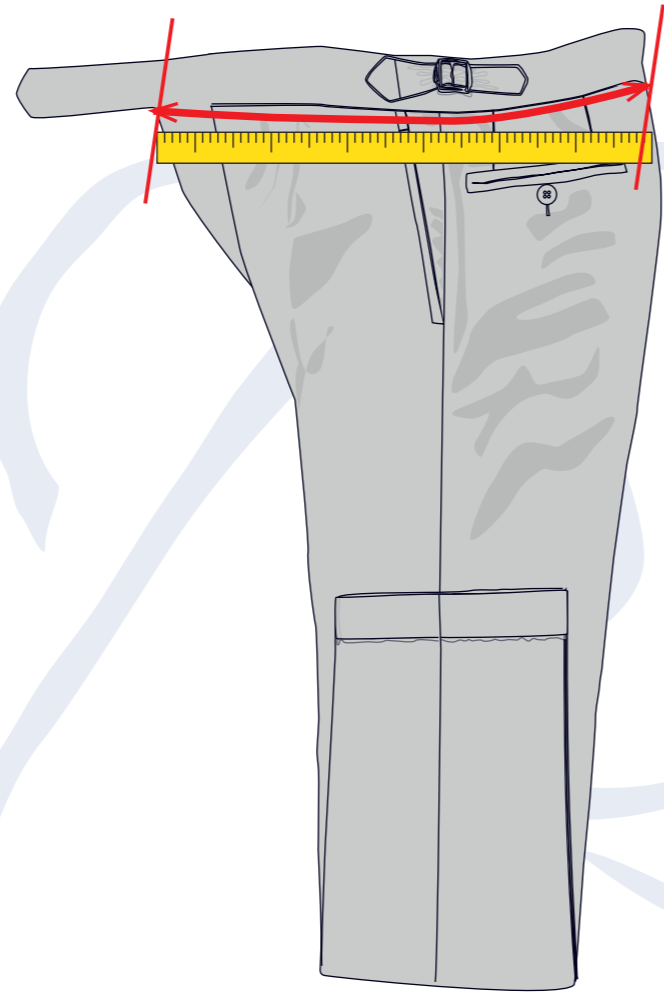


### 1.- Medida Cintura

Para saber que talla puedo elegir en López Aragón, con la cinta métrica, medimos desde la bragueta colocando la prenda como en el dibujo, hasta la mitad del trasero del pantalón. Siempre bien estirado el pantalón a la hora de medirlo, según se indica en la ilustración.

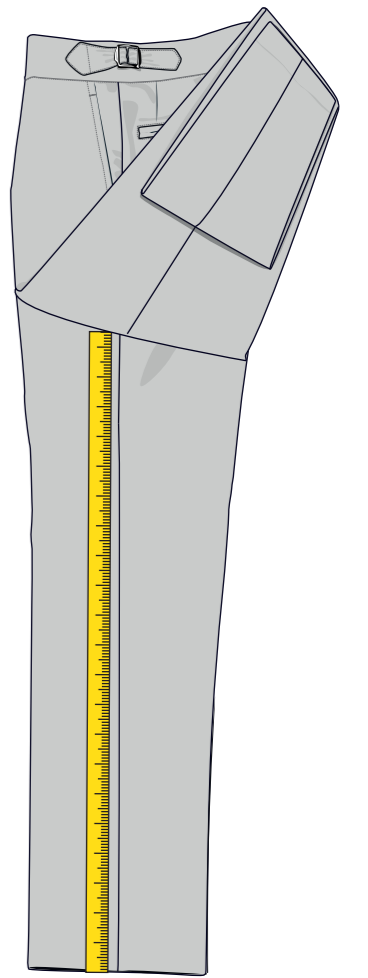
Medida obtenida:



### 4.- Largo interior

Para saber el largo interior del pantalón, con la cinta métrica, medimos según la ilustración.

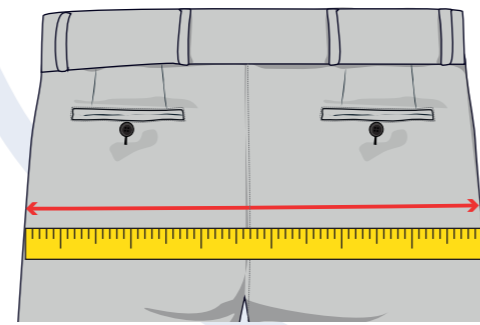
Medida obtenida:



### 2.- Cadera Trasera

Con el pantalón bien estirado y con la ayuda de la cinta métrica, medimos colocando la prenda como en el dibujo, de lado a lado, según se indica en la ilustración.

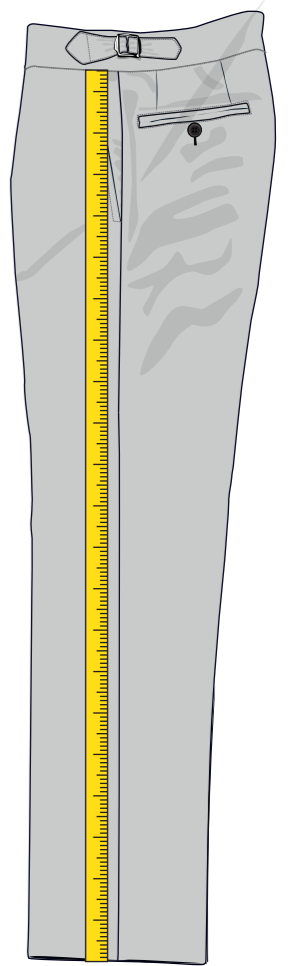
Medida obtenida:



### 5.- Largo exterior

Para saber el largo exterior del pantalón, con la cinta métrica, medimos según la ilustración.

Medida obtenida:

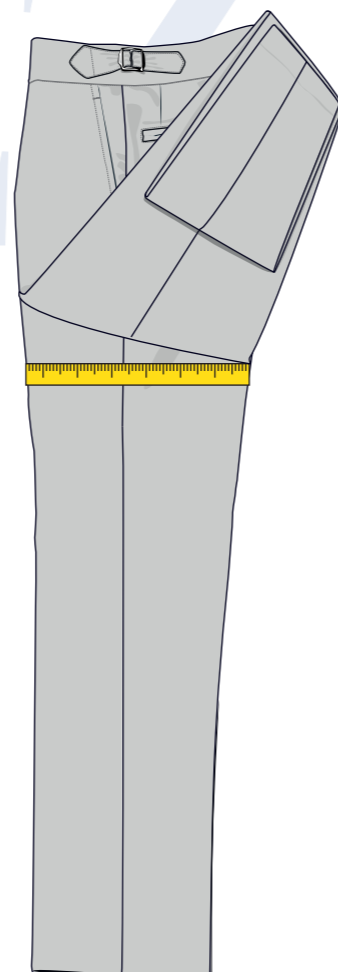


### 3.-Muslo

En López Aragón, hay varios modelos de pantalones que varían según la medida de muslo. Unos son más estrechos (S) y otros más holgados (A).

Con el pantalón como en el dibujo, estire el muslo de la prenda y con la cinta métrica, mida de borde a borde, según la ilustración.

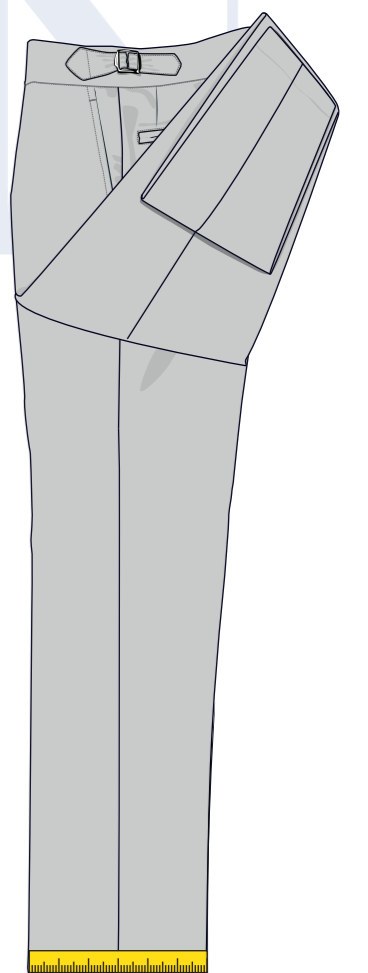
Medida obtenida:



### 6.-Boca

Para saber el ancho de boca del pantalón, y poder tener una referencia, con la cinta métrica, mida por la parte inferior del dobladillo de lado a lado, como se muestra en la ilustración.

Medida obtenida:



# LÓPEZ ARAGÓN